

PoWer TIG Serisi



PoWer TIG 3200 DC Pulse Kullanım Kılavuzu

Makineyi uygun ve güvenli bir şekilde çalıştırmak için
lütfen bu kullanım kılavuzunu dikkatle okuyunuz

www.gedikkaynak.com.tr

Bu makine iç kullanım içindir

AEEE Yönetmeliği'ne uygundur.

Bu makine EN 60974-1 ve EN 60974-10 standartlarına uygun olarak tasarlanmıştır.

Kurulum, kullanım ve bakımları kullanım kılavuzuna ve yönetmeliklere uygun olarak yapıldığında makine güvenlidir.

Operatör ve makine sahibi iş güvenliği kurallarına uymakla yükümlüdür.

Makinede bir değişiklik yapıldığında ve iş güvenliği kurallarına uyulmadığında Gedik Kaynak San. Ve Tic. A.Ş. güvenlik veya CE uygunluğu ile ilgili bir sorumluluk almamaktadır.



Bu A sınıfı ekipman, elektrik enerjisinin alçak gerilim şehir şebekesi tarafından sağlandığı ev ve benzeri yerlerde kullanmaya uygun değildir.



Bu makine evsel atık değildir, çöpe atılamaz.

Makinenin kullanım ömrü bittiğinde veya atıl duruma

geçtiğinde yönetmeliklere uygun olarak bertaraf edilmelidir.

AEEE YÖNETMELİĞİ'NE UYGUNDUR.

Eko Tasarım Açıklaması

Bu makine 2009/125/AT Enerji ile İlgili Ürünlerin Çevreye Duyarlı Tasarımına İlişkin Yönetmelik (2009/125/EC Eco Design Directive) gereklerine göre tasarlanmış ve üretilmiştir.

Buna göre boşta çalışma modu olan makineler aşağıdaki gibidir.

	Boşta Çalışma Modu
MMA	X
MIG	✓
TIG	✓
Plazma	✓
SAW	Kapsam dışı

Verimlilik ölçümleri sadece güç ünitesi üzerinde yapılmalıdır. Su soğutma devre dışı bırakılmalıdır.

Ölçümlerle ve makine ayarlarıyla daha fazla bilgi için Gedik Kaynak Sanayi ve Ticaret A.Ş.'ye danışılmalıdır.



AT UYGUNLUK BEYANI

EU DECLARATION OF CONFORMITY

Bu uygunluk beyanı yalnızca imalatçının sorumluluğu altında düzenlenir.

This declaration of conformity is issued under the sole responsibility of the manufacturer.



İstanbul, Turkey, 08.03.2024

İmalatçı / Manufacturer

GEDİK KAYNAK SANAYİ ve TİCARET A.Ş.

Ankara Cad. No.306 Seyhli Pendik İSTANBUL TÜRKİYE

Ürün / Product

ARC WELDING MACHINE

Marka-Model / Brand- Model

POWER TIG 3200 AC/DC DC PULSE

Yukarıda tanımlanan beyanın nesnesi ilgili uyumlaştırılmış AB mevzuatı ile uyumludur.

The object of the declaration described above, is in conformity with the relevant union harmonisation legislation.

Direktifler / Directives

2014/30/EU & 2014/35/EU

Uyumlaştırılmış standartlar ve uygunluğun deklare edilmesiyle ilişkili diğer referanslar.

References to the relevant harmonised standards used and references to the other technical specifications in relation to which conformity is declared.

EN 60974-1:2018+A1:2019

EN 60974-10:2014+A1:2015

Bu ekipman, talimatlara uygun kurulduğunda, bakımı yapıldığında ve kullanıldığında belirtilen standartlara uygundur. Makine üzerinde bir değişiklik yapıldığında veya yanlış kullanımda deklarasyon geçersiz olur.

The equipment is in compliance with pertinent legislation when installed, utilized, and maintained in accordance with the enclosed instructions. This declaration will be invalid under any modification or improper use.

İmalatçı Adına imzalayan / Signed for and on behalf of:

Hatice Özel, Equipment Business Unit Director



Dikkat!

Değerli Müşterimiz,

Satın aldığınız ürünün bakım-onarım işlemleri, bağlantıları yetkili kişiler tarafından yapılmalıdır.

Aşağıda belirtilen uyarılara uymanızı önemle rica ederiz.

- Makinenizi kullanmadan önce kullanma kılavuzunu okuyunuz.
- Makine "Garanti Belgesi" ni mutlaka onaylatınız.
- Makineyi kullanma kılavuzunda belirtilen esaslara uygun olarak kullanınız.
- Servis ihtiyacınız olduğunda; önce kullanma kılavuzunda bulunan "Sorun Giderme Kılavuzu"na bakınız. Eğer sorununuzu gideremez iseniz bulunduğunuz yere en yakın GEDİK KAYNAK yetkili teknik servisine ya da GEDİK KAYNAK merkez servise başvurunuz.
- Uygun olmayan bağlantı, saklama koşulu, kullanım, tamir ve bakım-onarım işlemlerinden kaynaklanan hasarlardan Gedik Kaynak San. Tic. A.Ş. sorumlu değildir.
- Makinelerimiz AEEE Yönetmeliği'ne uygundur.

GeKaMac® ürünleri tercih ettiğiniz için teşekkür ederiz.

GEDİK KAYNAK SAN. VE TİC. A.Ş.

Ankara Caddesi No:306 Şeyhli 34906 Pendik – İstanbul / TÜRKİYE

Tel: +90 216 378 50 00 (pbx)

Fax: +90 216 378 20 44

Web: www.gedik kaynak.com.tr

E-mail: gedik@gedik.com.tr

1. İÇİNDEKİLER

Sayfa

1. İÇİNDEKİLER	1
2. Giriş	2
3. Açıklama	2
4. Teknik Veriler	3
5. Kullanım Sınırları (IEC 60974-1)	3
6. Makinenin Taşınması	3
7. Kurulum-Montaj	4
8. Elektrik Şebekesine Bağlantı	4
9. Panel Açıklamaları	4
10. MMA Elektrod Kaynağı	12
10.1. Kaynak Yapılacak Parça	12
10.2. Kaynak Parametreleri	12
11. TIG Kaynağı	13
11.1. Kaynak Yapılacak Parça	13
11.2. Kaynak Parametreleri	14
12. Ön Panel Açıklaması	14
13. Arıza Kodları	19
14. Bakım Onarım	19
15. Sorun Giderme Kılavuzu	20
16. GeKaMac PoWer TIG 3200 DC Pulse Yedek Parçaları	20
17. Yetkili Teknik Servisler	23
18. Garanti Şartları	28
19. Garanti Belgesi	29

2. GİRİŞ

Bizim ürünlerimizden birini satın aldığınız için teşekkür ederiz. Makine parkından en iyi verimi alabilmek için parçaların servisinin yapıldığından emin olun ve kullanım kılavuzundaki işaretlenen talimatları ve güvenlik şartlarını dikkatlice okuyunuz. Tamir gerektiğinde, müşteriler ile ilgilenmek için bakım bölümüne yönlendirileceksiniz, ürün bizim servis atölyemize taşınır ve uygun olan parçalar eğitimli personelimize değiştirilir. Bizim bütün makine ve sistemlerimiz sürekli olarak geliştirilir. Biz doğru kurulum için gerekli parçaları bulundurunuz.

3. AÇIKLAMA

Güçlü, kullanımı kolay, **PoWer TIG 3200 DC Pulse** kaynak makinesi elektrod ve TIG kaynağında bulabileceğiniz en yenilikçi dijital kontrollü en ileri teknik ve yüksek performanslı kaynak makinesidir.

ARC FORCE özellikleri ile yüksek standartta kaynak işlemi vaad eden bu DC güç kaynağı, mükemmel ark karakteristiği elde edebilmek adına, en yeni IGBT temelli teknoloji ile yapıldı.

PoWer TIG 3200 DC Pulse ünitesi mutlak kararlılıktadır.

Doğru akımla paslanmaz çelik, karbon çeliği, bakır ve alaşımları, nikel ve alaşımlarında mükemmel performans sağlar.

Aynı zamanda **PoWer TIG 3200 DC Pulse** ünitesi hafızaya parametre kaydetme özelliği ile kullanıcı dostu bir makinedir.

ÖZELLİKLER

- Yenilikçi tasarım.
- Hafifletilmiş ve küçültülmüş, kolay taşınabilir.
- Metalik ana gövdede darbe dayanıklı plastik ön panel.
- Kazara oluşabilecek yanmalara karşı korumalı.
- Şaseye tutturulmuş sağlam tutamak
- Tüm kaynak parametreleri dijital kontrollüdür.
- Kaynak parametrelerini saklama imkânı
- Kendi kendine arıza tespit özelliği

- MMA kaynağı:
Kaynak arkı için en iyi dinamik karakteristiği seçen 'Arc Force'
- Aşırı sınımdan karşı termostatik koruma.
- +/- %15 oranında şebeke dalgalanmalarından etkilenmeme.
- Şebekeden gelecek aşırı voltajlara karşı güvenlik bariyeri.
- Fan ve torç soğutma sistemi ısı oluşunca çalışmaya başlar, bu sayede enerji tasarrufu sağlanır.
- IP 21 S koruma sınıfı, en zor iş koşullarında çalışma imkânını yenilikçi 'Tunnel' fan soğutma sistemi ile elektronik parçaları tozdan koruması sağlar.
- Yeterli kapasitede yüksek bağımlılık sağlayan motorlu jeneratöre bağlanabilir.
- Enerji sarfiyatı düşüktür.
- Ayrıca bu makine Avrupa Birliğinde geçerli olan tüm standart ve yönergeleri sağlar.
- Özel TIG torçları ile torç üzerinden akım kontrolü imkanı sunmaktadır.
- PULSE fonksiyonu (0,2-20Hz) ile ince kalınlıktaki malzemelerde yüksek performans sağlar.
- 2/4 TETİK -SPOT Time (punta zamanı) tetikleme fonksiyonlarına sahiptir
- Tüm kaynak parametreleri için dijital kontrolü vardır.
- Uzaktan kumanda opsiyonel olarak sunulur.

4. TEKNİK VERİLER

Model	Birim	PoWer TIG 3200 DC Pulse
Üç fazlı güç kaynağı 50/60 Hz	V	380/400/415/440 V, 50/60 Hz
Giriş akımı	A	21/20/19/18
Güç girişi	kW	10,3
Güç faktörü / cosφ		0,95
Maksimum verimlilik	η	0,89
Akım aralığı	A	5-315
Çevrim oranı @ %60 (40 C)	A	315
Standartlar		EN 60974-1 EN 60974-3 EN 60974-110 CE S
Koruma sınıfı		IP 21S
Boyutlar	mm	600x310x550
Ağırlık	kg	42

UYARI: Şehir şebeke sisteminin sağladığı aralıkta bu cihaz, EN/IEC 61000-3-12 standartlarının sağladığı sistemin vaat ettiği azami öz direnç z_{max} 0,041 e eşit veya daha azdır. Gerek duyulduğunda dağıtım ağı operatörüne danışmak kurucunun veya kullanıcının sorumluluğudur. Bu cihaz sadece enerji kaynağına bağlandığında z_{max} 0,041 aralığında enerji özdirencini sağlar. Bu sistem EN/IEC 61000-3-3 standardına göre test edilmiştir ve EN/IEC 61000-3-11 standardına uyumludur.

5. KULLANIM SINIRLARI (IEC 60974-1)

Yoğun çalışma (kaynak yapma) ve bekleme durumunda (parçaların ayarlanması) kaynakçının kaynak işi süresizdir. Tel değişimi ve malzeme temizleme gibi. Kaynakçı enerjisi toplam kaynak süresinin %40'ında güvenli iş yapabilecek gibi ölçülenebilir.

Toplam kullanım süresi 10 dakika olarak kurala bağlanmıştır. Çalışma düzeni bu dönemin 40% olarak düşünülür. Eğer kabul edilen çalışma düzenini aşırsa aşırı sıcaklıkta makinedeki komponentleri korumak için sistem korumaya geçer.

Kontrol paneli üzerindeki ekranda 't' 'C' sinyal vermeye başlar.(daha fazla bilgi için kitapçıktaki MX kontrol panel arıza şartlarına bakınız). Isınma kaynaklı durmadan birkaç dakika sonra soğuma gerçekleşir otomatik olarak kaynakçı yeniden çalışmaya başlayabilir.

6. MAKİNENİN TAŞINMASI

Makine çevresine taşıma halatı bağlanır, güvenli şekilde askıya alınarak alttan kaldırılır. Makine çerçeve ile bütün olan bir taşıma koluna sahiptir.

Not: Cihazların bu tür taşıma ve kaldırma işlemi Avrupa standartlarına uygundur. Diğer kaldırma ve taşıma işlemlerini uygulamayınız.

7. KURULUM-MONTAJ

Güvenli kullanımı sağlamak için kurulma işlemi dikkatli bir şekilde yapılmalıdır. Bu kullanım kılavuzundaki üreticinin talimatlarına kullanıcı kurulum ve kullanım sırasında uymakla sorumludur. Sistemi kurmadan önce kullanıcı, çalışma sahasındaki muhtemel elektromanyetik problemleri dikkate almalıdır.

Ayrıca kurulumu aşağıdakilere yakın yapmaktan kaçınmanızı tavsiye ederiz:

- Telefon, sinyal ve kontrol kabloları
- Radyo televizyon verici ve alıcıları
- Bilgisayar ve kontrol ölçü aletleri
- Güvenlik ve koruma aletleri.

Kalp pili veya ısıtma cihazı kullanan kişiler makineyle çalışmadan önce doktora danışmaları gerekmektedir. Çevre şartları IP 21S standartlarının (IEC 60529 baskısı) koruma seviyesine uyumlu olmalıdır. Bu sistem güçlendirilmiş hava akımı ile soğutulmaktadır. Bu makine IP 21S koruma düzeyine uyumlu olarak inşa edilmiştir.

8. ELEKTRİK ŞEBEKESİNE BAĞLANTI

Kaynak makinesini güç kaynağına bağlamadan önce, şebeke değerlerinin makine etiketine uygun olup olmadığını kontrol ediniz, kaynak makinesinin kapalı 'O' pozisyonunda olmasına dikkat ediniz.

Makinenin kendi fişini güç kaynağına bağlamak için kullanınız. Eğer fişi değiştirecekseniz aşağıdaki yöntemi uygulayınız:

- Makineyi güç kaynağına bağlamak için 3 adet iletken faz kablosuna ihtiyaç vardır.
- Dördüncüsü ise SARI YEŞİL renkte olup, topraklama bağlantısı için kullanılır.

Topraklama terminali mutlaka topraklama kablosu SARI YEŞİL ile güç kaynağına bağlanmalıdır.

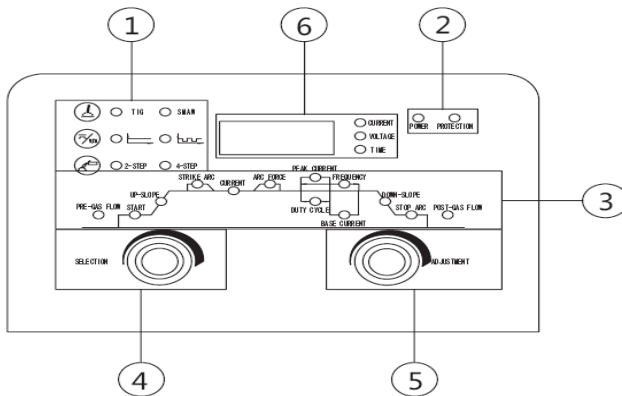
Makinenin nominal güç voltajı ve azami nominal akım voltajına göre tabloda güç kaynağı gecikmeli sigortası için tavsiye edilen değerler belirtilmiştir.

Not: Kullanılan uzatma kabloların çapları makine ile birlikte gelen güç kaynağı kablosunun çaplarından kesinlikle daha küçük olmamalıdır.

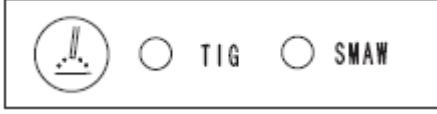
S sınıfını kullanmak demek, makine artan elektroşok şartlarında kullanılabilir anlamına gelir.

9. PANEL AÇIKLAMALARI

KONTROL PANELİ

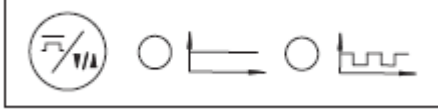


1.



TIG ve SMAW kaynak yöntemleri arasında deęişim yapmak için bu düğmeye basın, seçilen işlem için gösterge lambası yanacaktır.

2.



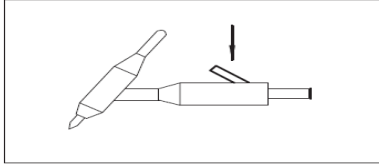
“TIG” de: “Sabit” DC TIG ve “Darbe” DC TIG arasında deęiştirin, gösterge ışığı buna göre yanacaktır.
“SMAW” da: “Amp” Gösterge ve “Volt” Gösterge arasında deęiştirin, gösterge ışığı buna göre yanacaktır.



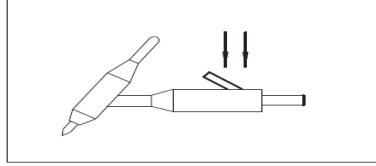
2-adım ve 4-adım işletme durumu arasında deęiştirmek için bu düğmeye basın, gösterge ışığı buna göre yanacaktır.

Torç çalışma durumu:

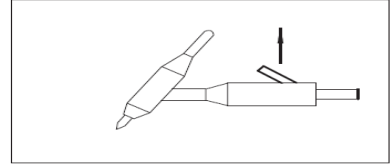
Açıklama sembolleri



Torç tetiğine basın



Torç tetiğini basılı tutun



Torç tetiğini bırakın

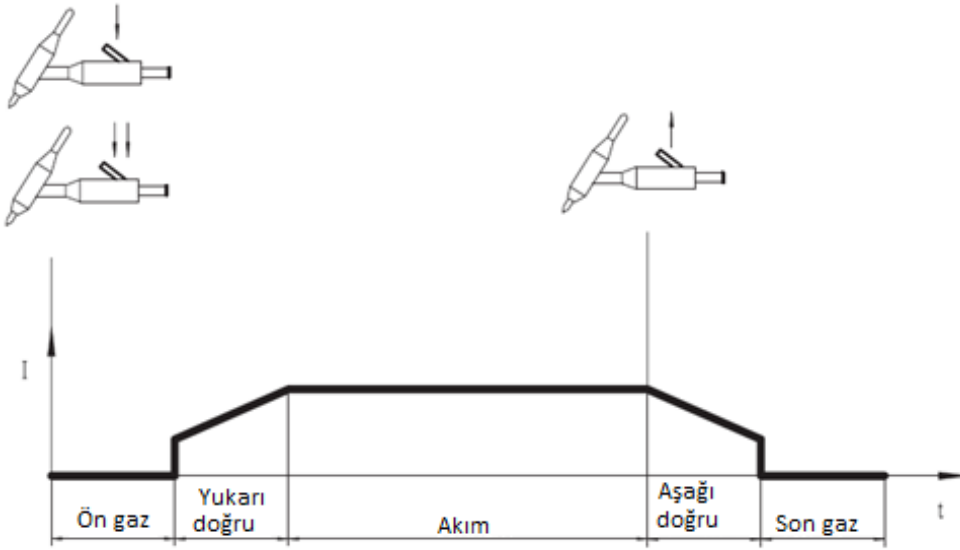
2-adım çalışma durumu

a. Kaynaklamaya başlamak için torç tetiğine basın ve basılı tutun

- Koruyucu kalkan gazının torç hortumundan havayı dışarı atmak için akışını başlatmak üzere Manyetik supabı açın, (gaz-öncesi zamanı hortumun uzunluęuna baęlı olarak ayarlanabilir). Daha sonra Yüksek Frekans ateşleme cihazı çalışır ve ark başlar.
- Çıkış akımı başlangıç akımından kaynaklama akımına kadar sürekli olarak yükselir.

b. Kaynaklamayı durdurmak için torç tetiğini bırakın.

- Torç tetiğini bırakın, kaynaklama akımı sıfıra ulaşıncaya kadar belli bir hızda ve zamanda sürekli olarak azalacaktır.
- Manyetik supap, koruyucu kalkan gazının tungsten elektrotu ve ergimiş havuzu korumasına olanak sağlaması için bir süre çalışmaya devam edecektir (gaz sonrası zamanı). Daha sonra manyetik supap çalışmayı durdurur, gaz durur ve kaynaklama biter.

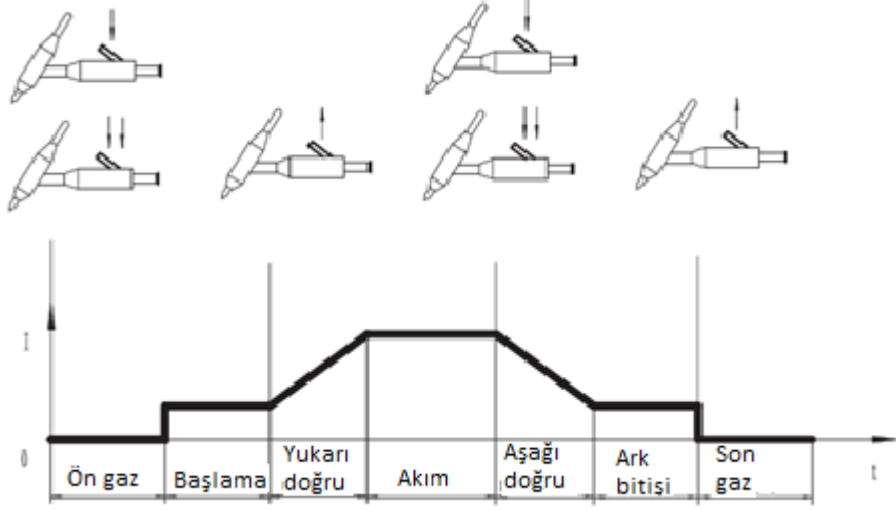


Şekil: 2-adım çalıştırma durumu

4-adım çalıştırma durumu

1

- a. Kaynaklamaya başlamak için torç tetiğine basın ve basılı tutun.
 - Koruyucu kalkan gazının torç hortumundan havayı dışarı atmak için akışını başlatmak üzere manyetik supabı açın, (gaz-öncesi zamanı hortumun uzunluğuna bağlı olarak ayarlanabilir). Daha sonra Yüksek Frekans ateşleme cihazı çalışır ve ark başlar.
 - Çıkış akımı, başlangıç akımından başlar ve başlangıç akım çıkışı süresi torç tetiğine basıldığı ve basılı tutulan süreye bağlıdır.
- b. Torç tetiğini bırakın
 - Çıkış akımı başlangıç akımından kaynaklama akımına yükselir, ve bu zamana yukarı doğru zamanı denir.
 - Şayet başlangıç akımına ihtiyaç yok ise, torç tetiğine basmaya gerek yoktur. Arkı başlatmak için hızlıca torç tetiğine basın, daha sonra hızlıca onu bırakın ve çıkış akımı kaynaklama akımına yükselecektir.
- c. Kaynaklama tamamlandığında tetiğe tekrar basın ve basılı tutun.
 - Kaynaklama akımı krater dolgusu akımına ulaşınca kadar belli bir hızda sürekli azalacaktır ve bu zamana aşağı doğru zamanı denir.
 - Krater dolgu akımı zamanı torç tetiğine basıldığı ve tekrar basılı tutulduğu zamana bağlıdır.
- d. Torç tetiğini bırakın
 - Çıkış akımı sıfıra ve ark sönümüne kadar sürekli azalır. Manyetik supap, koruyucu kalkan gazının tungsten elektrotu ve ergimiş havuzu korumasına olanak sağlaması için bir süre çalışmaya devam edecektir (gaz sonrası zamanı). Daha sonra manyetik supap çalışmayı durdurur, gaz durur ve kaynaklama tamamlanır.



Şekil. 4-adım çalıştırma durumu

2.

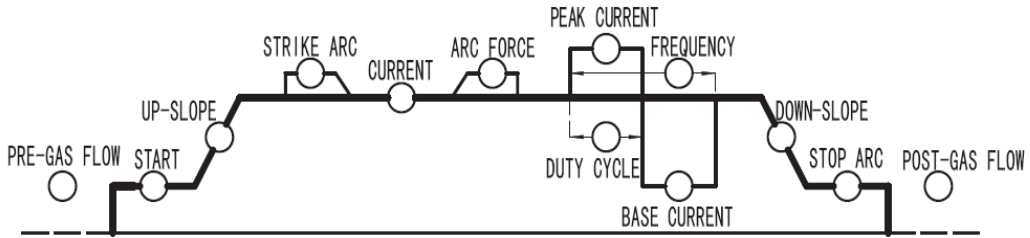


Şayet güç kaynağı etkin bir şekilde güç beslemesine bağlanmış ise, yanar.



Şayet gösterge sarı ise, normal çalışırken ışığı yanmaz. Kaynak makinesi, aşırı ısınmada veya yetersiz su olması halinde otomatik olarak kaynaklamayı durdurur, ve gösterge yanar.

3.



ÖN GAZ
–Kaynaklama öncesinde gaz akışı zamanı Birim: Saniye Sınır: 0.1~15 Fabrika ayarı: 0.2
BAŞLAMA –Ark başladıktan sonraki başlangıç akımı Birim: A Sınır: 10~160 Fabrika ayarı: 50
ÇIKIŞ ZAMANI –Kaynaklama akımına ulaşıncaya kadar başlangıç akımın arttığı zaman Birim: Saniye Sınır: 0.1~10 Fabrika ayarı: 0.5
ARK BAŞLATMA -SMAW durumunda ark başlatma akımı Birimi:A Sınır:20-160 Fabrika ayarı: 50
AKIM -Sabit verim durumunda iken kaynaklama akımı Birimi:A Sınır: 5~315 Fabrika ayarı:100
ARK-KUVVETİ - SMAW durumunda ark-kuvvetinin akımı. Birim: A Sınır: 10- 200 Fabrika ayarı: 50
ÜST AKIM – Darbe çıkışının tepe akımı. Birim: A Sınır: 5~315 Fabrika ayarı: 100

GÖREV ÇEVİRİMİ

–Darbe durumu altındaki tek çevrimdeki tepe akımının zaman oranı, tüm pozisyonlarda veya ince plaka kaynaklamasında nüfuz kontrolü için kullanılabilir.

Birim: % Sınırı: 1~100

Fabrika ayarı: 30

FREKANS

- Darbe durumunda kaynaklama akımının frekansı.

Birim: Hz

Sınırı: 0.2 ~ 20

Fabrika ayarı: 4.0

ALT AKIM

- Darbe durumunda ark devam ettirme akımı

Birimi:A

Sınırı: 5~ 315

Fabrika ayarı: 30

İNİŞ ZAMANI

-Kaynaklama akımının nihai akıma erişinceye kadar sürekli olarak azaltıldığı zaman

Birimi:S

Sınırı: 0.1~15

Fabrika ayarı:0.5

BİTİŞ AKIMI

- Ark sönmesinden önceki akım

Birimi: A

Sınırı: 5~ 315

Fabrika ayarı:30

SON GAZ

-Ark sönmesinden sonraki gaz akış süresi

Birimi:S

Sınırı:0.1~60




Fabrika ayarı: 1.0



-TIG kaynaklama işleminde, bu “3” de tanımlanan parametreleri seçmek için kullanılır. Parametreyi seçmek için onu saat yönünde soldan sağa doğru çevirin; parametreyi seçmek için saat yönünün tersine sağdan sola doğru çevirin.

- SMAW kaynaklama durumunda, ark başlatma akımını/sabit akımı/ark kuvvetini seçmek için kullanılır.



-TIG kaynaklama işleminde, bu “3” de tanımlanan parametreleri ayarlamak için kullanılır. Bir parametre,  tarafından seçildiğinde, seçilen parametreyi arttırmak için  saat yönünde çevirin; seçilen parametreyi düşürmek için  saat yönünün tersine çevirin.

-SMAW kaynaklama işleminde , bu seçilen parametreleri ayarlamak için kullanılır:

Kalem	Ark başlatma akımı	Sabit akım	Ark kuvveti
Birim:A			
Sınırı	10~200	5~315	10~200
Fabrika ayarı	50	100	50

“3”deki önceden ayarlanmış veya gerçek parametreleri göstermek için kullanılır, ve ilgili göstere ışığı yanar.



Önemli! Mikro işlemci kontrol sayesinde, aşağıdaki fonksiyonlar gerçekleştirilebilir:

- Ayarlanmış olan tüm parametreler otomatik olarak kaydedilir ve bir sonraki defa bunlar değiştirilene kadar saklanır. Bu arada güç kaynağı kapatılıp tekrar açılması halinde bile bu geçerlidir.

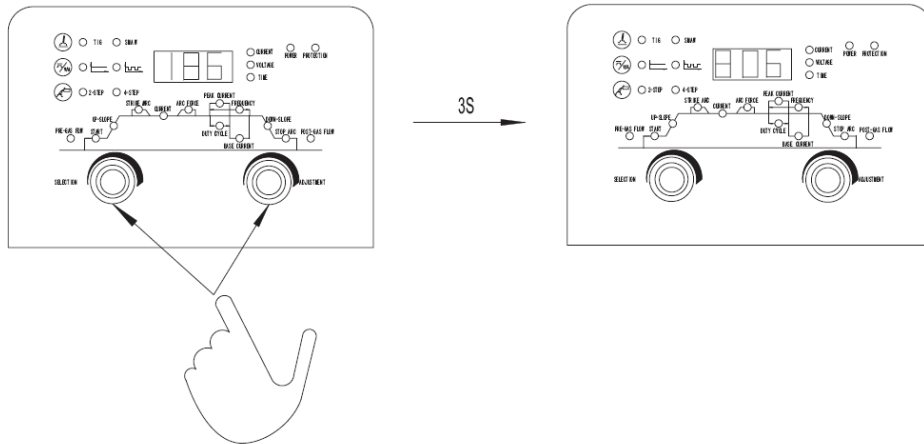
Alt-menü parametreleri:

Alt-menü parametre kodları

Su-soğutma/Gaz soğutma değiştirimi

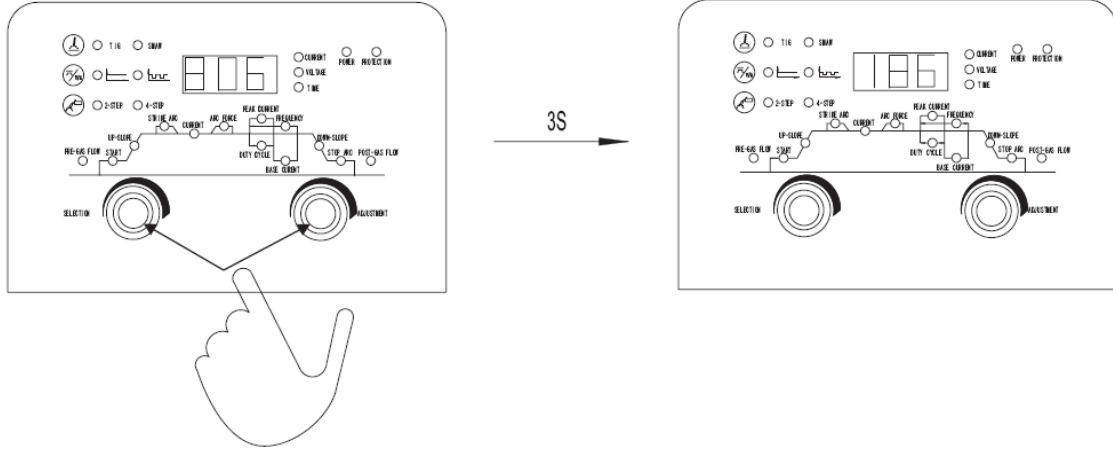
Önemli! Makine ayarı gaz-soğutmalı veya su-soğutmalı torç'a bağlı olarak değiştirilmelidir. Aksi takdirde, hata kodları ortaya çıkacaktır (fabrika ayarı su-soğutmadır).

- Su-soğutmalı torç kullanıldığında, parametre seçim çarkına ve ayarlama çarkına aynı anda 3 saniye süre ile basın ve basılı tutun, makine “E=A/806” kodunu gösterecektir ve su-soğutma durumuna ayarlayın. Su-soğutma ünitesini çalıştırın ve su-soğutma ünitesi düzgün olarak çalışmaya başlar başlamaz “E0A/806” kodu otomatik olarak kaybolacaktır.



Şekil:Su soğutma durumuna ayarlama

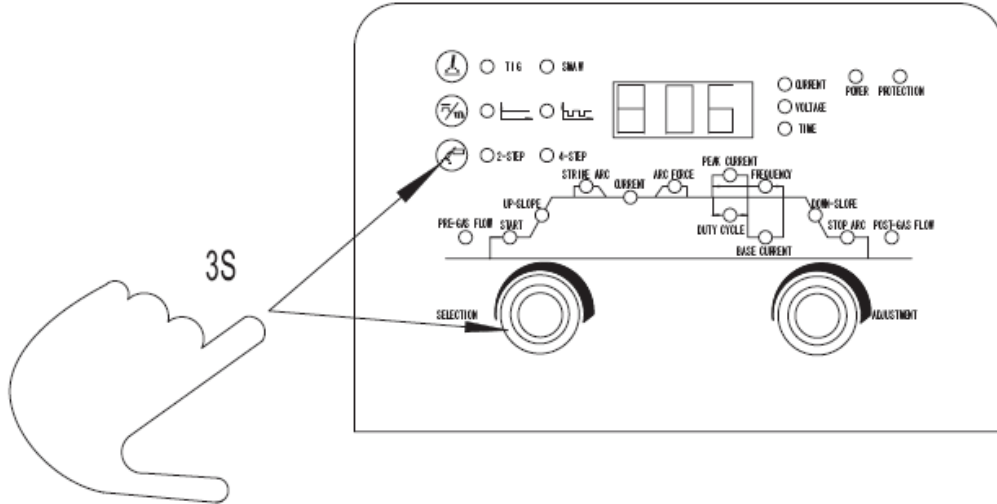
Gaz soğutmalı torç kullanıldığında, parametre seçim çarkına ve ayarlama çarkına aynı anda 3 saniye süre ile basın ve basılı tutun, "EOA/806" kodu kaybolacaktır ve makine gaz-soğutma durumuna ayarlanmıştır. Gaz-soğutmalı torç kullanıldığında, kaynaklama makinesi su noksanlığı korumasını göstermez.



Şekil:Gaz-soğutma durumuna ayarlama

Fabrika ayarına geri dönüş

Fabrika ayarına geri dönüş için parametre seçim çarkına ve 2/4 adım düğmesine 3 saniye süre ile aynı anda basın ve basılı tutun.

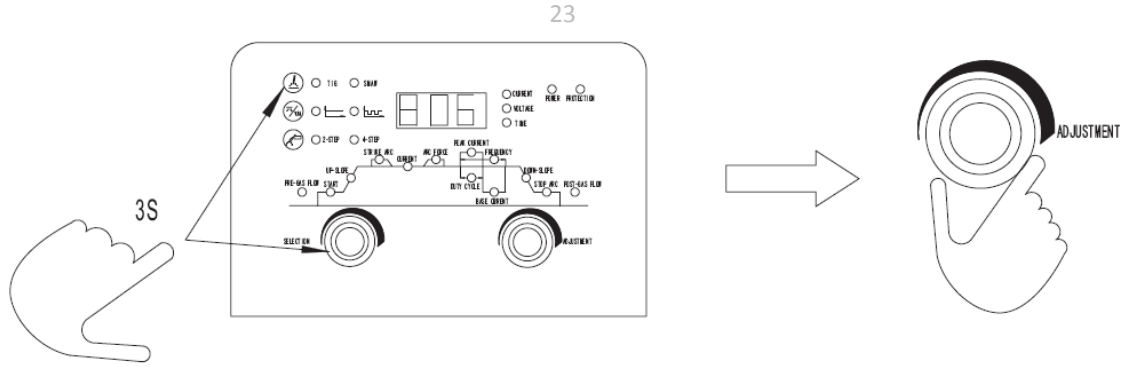


Şekil. Fabrika ayarına geri dönüş

Tungsten elektrot çapı ayarı

- TIG kaynaklamasında en uygun kaynaklama sonuçlarını elde etmek için, bazen tungsten elektrot çapını

ayarlamak gereklidir. Parametre seçim çarkını ve SMAW/TIG anahtarını tungsten elektrot çapını seçme menüsüne girmek için aynı anda 3 saniye süre ile basın ve basılı tutun, daha sonra parametre ayarlama çarkını istenilen tungsten çapını Şekilde gösterildiği gibi (sınırı 0.8 ~ 6.0 mm, fabrika ayarı:2.0 mm) seçmek için, çevirin.



Şekil: Tungsten elektrot çapının ayarı

10. MMA ELEKTROD KAYNAĞI

Elektrod kaynağı, çapları 1,6 mm ile 6,0 mm arasındaki rutil ve bazik kullanarak, çoğunlukla metalleri kaynatmak için kullanılır. (Çeşitli çelikler vs.)

Makine güç kaynağına bağlı değilken, kaynak makinesinin dış terminallerine kabloları bağlayınız (pozitif ve negatif), kullanılacak elektrod tipine göre doğru kutup bağlantısını kaynak pensesi ile topraklamasını yapınız.

Elektrod üreticisinin sağladığı teknik göstergeleri seçerek, kaynak kabloları mümkün olduğu kadar kısa tutulmalıdır, birbirine yakın veya yere yakın konumlandırılmalıdır.

10.1. KAYNAK YAPILACAK PARÇA

Elektromanyetik emisyonu düşürmek için mutlaka kaynak yapılacak parçanın topraklama bağlantısı yapılmalıdır. Kaynak yapılacak parçanın topraklama bağlantısının kullanıcı için kaza riskinin artmamasına veya diğer elektrikli cihazların zarar görmemesi için dikkat gösteriniz. Kaynak yapılacak parçanın topraklama bağlantısı gerektiği zaman, kaynak yapılacak parça ile toprak shaftı arasında doğrudan bağlantı yapmalısınız. Bu çeşit bağlantılara bazı ülkelerde izin verilmemektedir, kaynak yapılacak parçanın bağlantısını yapabilmek için ülkenizin yasal düzenlemelerine uyumlu olan kapasitif düzenleyiciler kullanınız.

10.2. KAYNAK PARAMETRELERİ

Elektrod tipleri ve akım ayar tablosunda kaynak yapılacak parçanın kalınlığına göre, kullanılacak elektrodu seçerken bazı genel belirleyici göstergeleri göstermektedir. Bu veriler gösterge değerleridir, kesin değerler değildir. Kesin değerler için elektrod üreticisinin talimatnamesini takip ediniz.

Ø ELEKTROD (mm)	Elektrod Tipleri – Akım Ayar Tablosu (A)									Malzeme Kalınlığı (mm)
	6010	6012	6013	6020	6027	7014	7015	7018	7024	
	6011						7016		7028	
1,6	-	20-40	20-40	-	-	-	-	-	-	≤ 5
2	-	25-60	25-60	-	-	-	-	-	-	
2,4	40-80	35-85	45-90	-	-	80-125	65-110	70-100	100-145	≤ 6,5
3,2	75-125	80-140	80-130	100-150	125-185	110-160	100-150	115-165	140-190	> 3,5
4	110-170	110-190	105-180	130-190	160-240	150-210	140-200	150-220	180-250	> 6,5
4,8	140-215	140-240	150-230	175-250	210-300	200-275	180-255	200-275	230-305	
5,6	170-250	200-320	310-300	225-310	250-350	260-340	240-320	260-340	275-365	> 9,5
6,4	210-320	250-400	250-350	275-375	300-420	330-415	300-390	315-400	335-430	
8	275-425	300-500	320-430	340-450	375-475	390-500	375-475	375-470	400-525	> 13

Kullanılan akım kaynak pozisyonuna ve birleştirme şekline bağlıdır ve kalınlığa ve parçanın boyutuna göre artar. Standart çelikler için aşağıdaki formül, elektrod kaynağında kullanılan ortalama akımın yaklaşık gösterge değerini verir.

$$I = 50 \times (\varnothing e - 1)$$

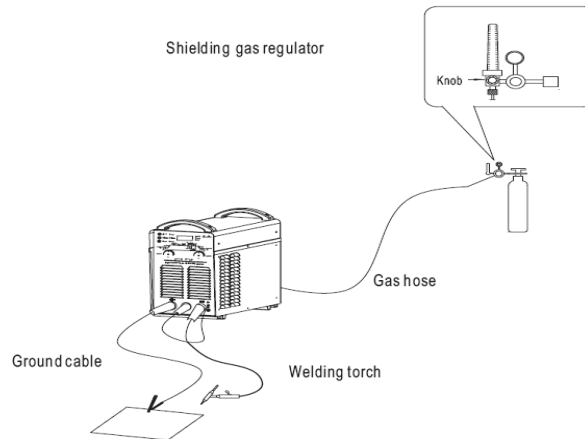
I= Kaynak akım yoğunluğu
 $\varnothing e$ = Elektrod çapı

Örneğin;

$$I = 50 \times (4 - 1) = 50 \times 3 = 150$$

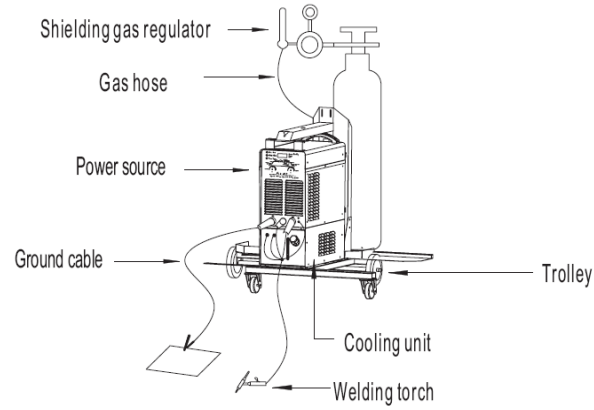
11. TIG KAYNAĞI

- Makinenin arkasında Argon gaz tüpünü gaz borusuna bağlayıp açınız.
- Makine kapalıyken topraklama kablosunu hızlı eşleşme ile bağlayın.(pozitif)
- Alakalı topraklama pensesini kaynak yapılacak parçaya bağlayınız ve kaynak yapılacak alanın pas, boya ve yağ gibi şeylerden temiz olduğuna emin olunuz.
- Makine kapalıyken topraklama kablosunu hızlı eşleşme ile bağlayın.(negatif)
- Torç ile gaz tüpünün bağlantısını yapınız.
- 6 kutuplu tutucuya torç düğmesi bağlantısını takınız.



11.1. KAYNAK YAPILACAK PARÇA

Elektromanyetik emisyonu düşürmek için mutlaka kaynak yapılacak parçanın topraklama bağlantısı yapılmalıdır. Kaynak yapılacak parçanın topraklama bağlantısının kullanıcı için kaza riskinin artmamasına veya diğer elektrikli cihazların zarar görmemesi için dikkat gösteriniz. Kaynak yapılacak parçanın topraklama bağlantısı gerektiği zaman, kaynak yapılacak parça ile toprak şaftı arasında doğrudan bağlantı yapmalısınız. Bu çeşit bağlantılara bazı ülkelerde izin verilmemektedir, kaynak yapılacak parçanın bağlantısını yapabilmek için ülkenizin yasal düzenlemelerine uyumlu olan kapasitif düzenleyiciler kullanınız.

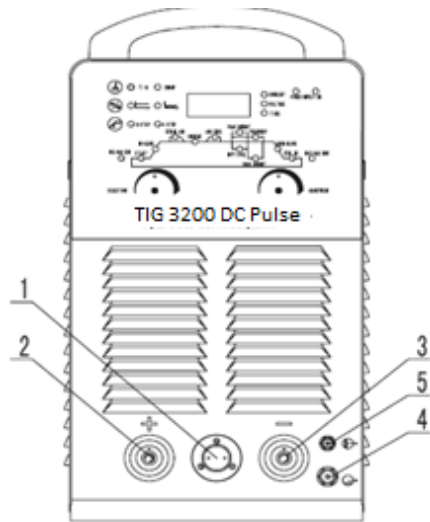


11.2. KAYNAK PARAMETRELERİ

Tabloda, TIG AC ve DC kaynakta, kaynak yapılacak parçanın kalınlığına göre, kullanılacak elektrodu seçerken bazı genel belirleyici göstergeleri göstermektedir. Bu veriler gösterge değerleridir, kesin değerler değildir. Kesin değerler için elektrot üreticisinin talimatnamesini takip ediniz.

Ø ELEKTROD (mm)	ELEKTROD TİPİ - AKIM AYAR TABLOSU (A)			
	TIG DC		TIG AC	
	Tungsten Ce 1% Gri	Tungsten Toryum 2% Kırmızı	Tungsten Saf Yeşil	Tungsten Toryum 2% Kırmızı
1	10-50	10-50	-	-
1,6	50-80	50-80	30-60	30-60
2,4	80-150	80-150	60-120	60-120
3,2	150-250	150-250	80-160	80-160
4	200-400	200-400	100-240	100-240
4,8	-	-	200-300	200-300
6,4	-	-	275-400	275-400

12. ÖN PANEL AÇIKLAMASI



Şekil:Ön panel

1. TIG torç kontrol soketi

TIG kaynaklama işlemi yaparken TIG torç'unu veya ayak pedalını bağlayın.

2. Çıkış terminali (+)

SMAW durumunda elektrot tutucusunu bağlayın.

TIG durumunda çalışılan parça ile bağlayın.

3. Çıkış terminali (-)

SMAW işlemi yaparken çalışılan parçayı bağlayın; TIG kaynaklaması yaparken TIG torç' unu bağlayın.

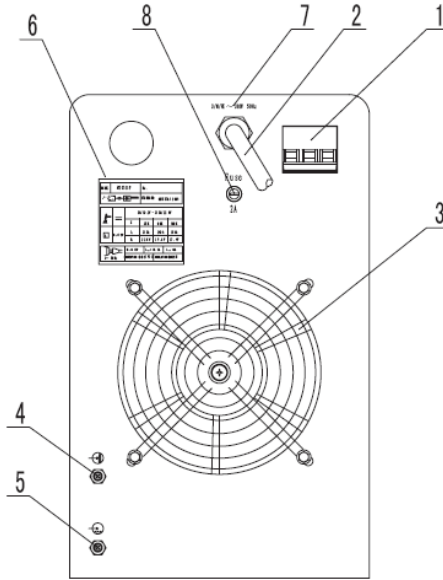
4. Su çıkışı

TIG torç'unun su hortumunu bağlayın.

5. Gaz çıkışı

TIG torç'unun gaz hortumunu bağlayın.

Arka panel



Şekil:Arka panel

1. Devre kesici

Devre kesicinin görevi, güç kaynağına aşırı yüklenme veya kısa devre olduğunda güç kaynağını kapatmak için otomatik düşürme ile kaynaklama makinesini ve operatörü korumaktır. Normal olarak, anahtarın yukarı doğru olması gücün var olduğu anlamındadır. Kaynaklama makinesinin çalıştırılması ve durdurulması dağıtım kutusundaki ana şebeke anahtarı vasıtası ile yapılır. Lütfen bu devre kesiciyi güç anahtarı olarak kabul etmeyiniz.

2. Güç giriş kablosu

Bu 4-pimli kablodur. Karma renkli tel sıkıca topraklanmalıdır, geriye kalan teller ilgili 3-fazlı güç kaynağına bağlanır.

3. Soğutma fanı

Kaynaklama makinesi içindeki ısınan elemanlarını soğutur.

4. gaz girişi (manyetik supabın bir parçasıdır)

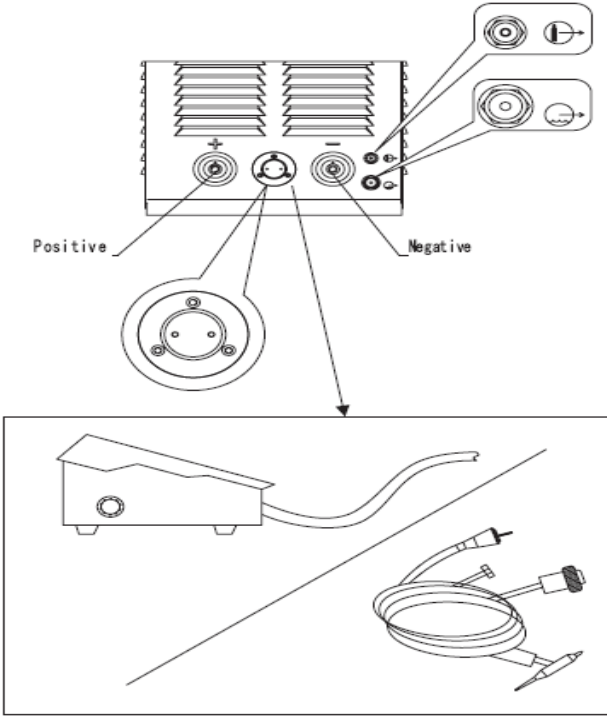




Gaz hortumu ile Argon gaz regülatörüne bağlayın.

5. Su girişi (su anahtarının bir parçasıdır)

- 6. İsim plakası
- 7. Giriş ikaz işareti
- 8. Sigorta (2A)

BAĞLANTILAR

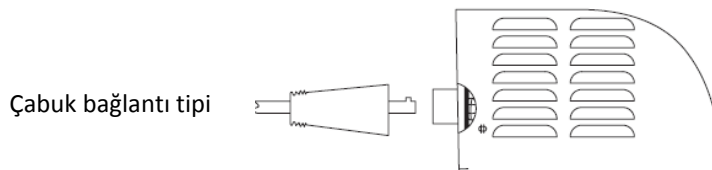
- Ön panel üzerindeki ara birim

		Socket	Description
			Gas outlet (M12*1)
	Water outlet (M16*1.5)		
	1	Torch trigger	
	2		

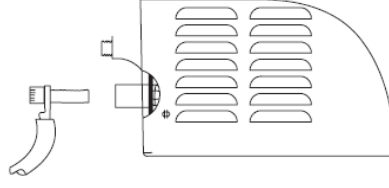
Şekil: Ön panel üzerindeki ara birim

- Çıkış soketi

İki tip çıkış soketi vardır: çabuk bağlantı tipi ve ise baskılı tip. Kullanıldığında, Şekilde gösterildiği gibi bunların değişik kablo fişleri uyduğundan emin olun.



Baskılı tip



Şekil: Çıkış soketi

Su-soğutma sistemi

Su-soğutma sistemi güç kaynağı tarafından tahrik edilir. Güç kaynağının anahtarı açıldığında su-soğutma sistemi çalışmaya başlar. Ara birimler Tablo da gösterildiği şekildedir.

NO	Tanımlama
1	Su girişi (kırmızı)
2	Su çıkışı (mavi)
3	Su enjeksiyonu
4	Su seviye işaretleri
5	İsim plakası
6	Fan



Not! Kullanmadan önce soğutucu sıvının seviyesini ve temizliğini kontrol ediniz. Sıcaklık çok düşük olduğunda donmaya karşı tedbirleri alınız.

ARIZA BULMA VE GİDERME

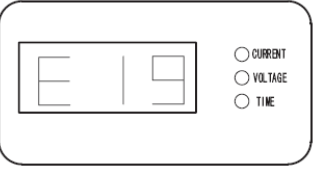
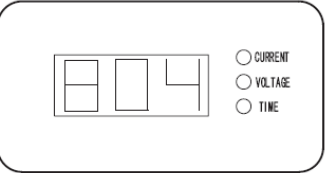
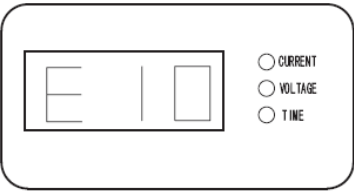
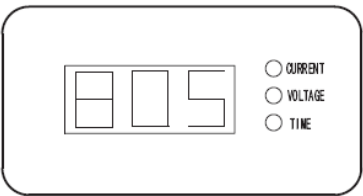
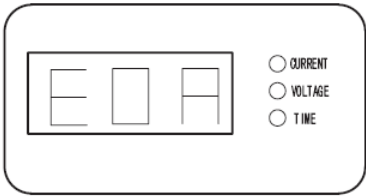
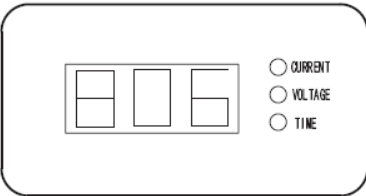


Uyarı ! Bir elektrik şoku ölümcül olabilir. Makineyi açmadan önce:

- Onu kapatın ve ana şebekeden fişini çekin
- Ana şebekeden makineyi çıkarın
- Herhangi bir kimsenin onu farkında olmadan tekrar çalıştırmasını önlemek için açıkça okunabilen ve kolayca anlaşılabilir bir uyarı levhasını asın.
- Elektrikle yüklü elemanların (örneğin. Kapasitörler) deşarj edilmiş olduklarından emin olmak için kontrol edin.

Dış muhafazadaki civata da aynı zamanda topraklama bağlantısı görevini yapar. Topraklama bağlantısı olarak çalışmayan diğer civatayı asla kullanmayın.

Arıza kodu

	&	
<p>Nedeni: Aşırı ısınma korunması</p> <p>Çözümü: Makineyi kapatın ve fanı 15 dakika müddetle çalışır vaziyette tutarak soğutun.</p>		
	&	
<p>Nedeni: Kaynak yapmaksızın torç tetiğine çok uzun süre basılmıştır.</p> <p>Çözümü: Torç tetiğini bırakın, şayet hata tekrar meydana gelirse, torç'u veya ayak pedalını kontrol edin ve tamir edin</p>		
	&	
<p>Nedeni: Su noksanlığı korunması</p> <p>Çözümü: Su-soğutma ünitesini, su sirkülasyon anahtarını ve sinyal kablosunu kontrol edin. Gaz-soğutmalı torç kullanırken, makine ayarlarını kontrol edin.</p>		

13. ARIZA KODLARI

Makine sorunu, nedeni ve çözümü



Not ! Aşağıdaki arızalar ve nedenleri kesin değildir. Ancak, normal kaynaklama işlemi esnasında meydana gelebilirler.

No.	SORUN	NEDENİ	ÇÖZÜMÜ
1	Gösterge ışığı yanmıyor ve kaynaklama makinesi, makine açıldığında çalışmıyor	1) Faz yoktur 2) (2A) sigorta yanmıştır 3) Kablo çıkmıştır	1)Güç kaynağını kontrol edin 2)Fan, güç transformatörü ve kontrol kartının iyi durumda olup olmadıklarını kontrol edin 3)Kontrol ve tamir edin
2	Yüksek kaynaklama akımında uzun bir süre çalışma hariç devre kesici otomatik olarak açıyor	1)Aşağıdaki elemanlar muhtemelen arızalanmıştır: IGBT modülü, 3 fazlı redresör modülü, çıkış diyot modülü, ve diğer elemanlar 2)Kısa devre	1)Kontrol ve tamir edin
3	Kaynaklama akımı kararlı değil	1)Faz yoktur 2)Ana kontrol kartı arızalıdır	1)Güç kaynağını kontrol edin 2)Kontrol ve tamir edin
4	Kaynaklama akımı ayarlanamıyor	1)Kablo kopmuştur 2)Ana kontrol kartı arızalıdır 3)Döner kodlayıcı arızalıdır	1)Kontrol ve tamir edin

Tablo: Arıza bulma ve Giderme

14. BAKIM ONARIM

Dikkat: Makine içinde herhangi bir bakım yapmadan önce sistemin enerji bağlantısını kesiniz. Orijinal yedek parçalar özellikle bu cihaz için tasarlanmıştır. Orijinal olmayan yedek parçalar da makinenin veriminde dalgalanma veya güvenlik seviyesinde düşme öngörülür. Orijinal olmayan yedek parçaların kullanımından dolayı sorumluluk kabul etmemekteyiz.

Bu sistemler tamamen sabittir ve şu şekilde ilerler:

- Basınçlı hava kullanarak periyodik olarak biriken toz ve pisliğin temizlenmesi, elektrikli parçaların bozulmasından kaçınmak için tavsiye edilir. Doğrudan doğruya hava tabancasını elektrikli parçaların üzerine tutmayınız
- Aşırı ısınmaya sebep olabilecek, yıpranan kablolar veya gevşeyen bağlantıları ayırt etmek için dönemsel bakımları yapınız.

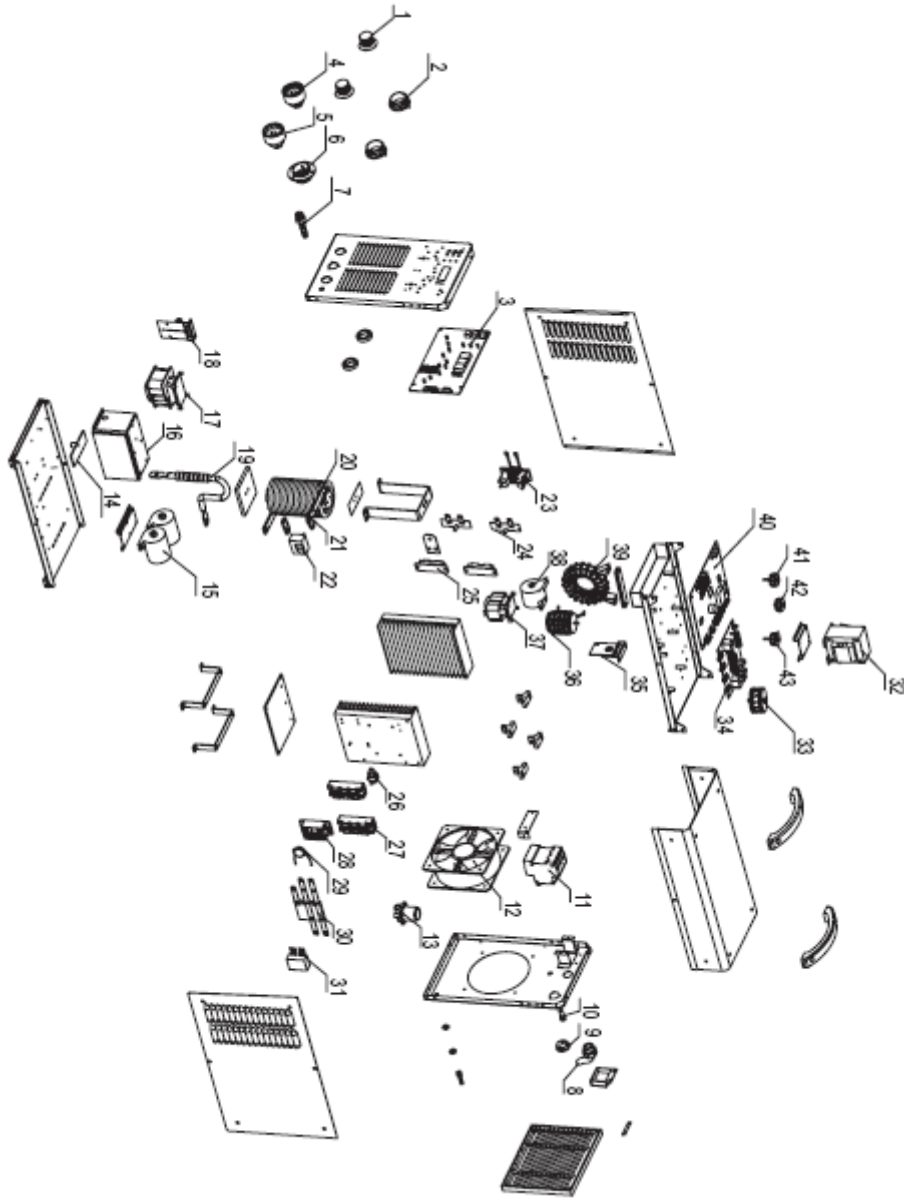
15. SORUN GİDERME KILAVUZU

En çok yaşanan sıkıntılar güç kaynağına atfedilir. Arıza durumunda takip edilmesi gereken yol şöyledir:

- 1) Güç kaynağı voltaj değerini kontrol ediniz.
- 2) Güç kaynağı anahtarına enerji kablosunun doğru şekilde takıldığını kontrol ediniz.
- 3) Güç sigortasının yanmadığını veya gevşemediğini kontrol ediniz.
- 4) Ayrıca aşağıdakilerin de kusurlu olup olmadığını kontrol ediniz:
 - Makineye enerji sağlayan anahtar
 - Duvardaki priz
 - Jeneratör anahtarı

NOT: Makinenin tamiri için belirtilen teknik yeterlilikler gereklidir, arıza durumunda yetenekli ekiplerle bağlantı kurmanızı veya bizim teknik servisimize başvurmayı tavsiye ederiz.

16. GEKAMAC® POWER TIG 3200 DC PULSE YEDEK PARÇALARI



No.	Item	Stock no.	Remark
1	Potentiometer knob	720031-00071	380/400/415V 50Hz
2	Knob cover	766003-00355	380/400/415V 50Hz
3	Display board	220503-00047	380/400/415V 50Hz
4	Quick socket(red)	740002-00046	380/400/415V 50Hz
5	Quick socket(black)	740002-00048	380/400/415V 50Hz
6	Control socket	740003-00011	380/400/415V 50Hz

7	Gas outlet	766001-00095	380/400/415V 50Hz	
8	Input cable	769001-00025	380/400/415V 50Hz	
9	Hole plug	773007-00002	380/400/415V 50Hz	
10	Fuse	745007-00011	380/400/415V 50Hz	
11	Circuit breaker	745011-00021	380/400/415V 50Hz	
12	Fan	746001-00013	380V 50Hz	
		746001-00015	415V/50HZ	
		746001-00034	400V/50HZ	
13	Solenoid valve	752001-00007	380/400/415V 50Hz	
14	Rack capacitor board	220293-00009	380/400/415V 50Hz	
15	Input filter capacitor	766002-00104	380/400/415V 50Hz	
16	Polypropylene capacitor	722001-00070	380/400/415V 50Hz	
17	High leakage reactance transformer	763003-00018	380/400/415V 50Hz	
18	HF arc starting board	220575-00003	380/400/415V 50Hz	
19	Voltage boosting transformer	220431-00005	380/400/415V 50Hz	
20	Output reactor	763004-00041	380/400/415V 50Hz	
21	Copper-Al wiring terminal	740016-00017	380/400/415V 50Hz	
22	Current sensor	753001-00045	380/400/415V 50Hz	
23	Current exchange inductor	220281-00008	380/400/415V 50Hz	
24	Diode protection board	220455-00002	380/400/415V 50Hz	
25	Fast recovery diode module	735006-00029	380/400/415V 50Hz	
26	Temperature relay	745008-00006	380/400/415V 50Hz	
27	IGBT module	735007-00089	380/400/415V 50Hz	
28	Three phase rectifier module	735005-00002	380/400/415V 50Hz	
29	Varistor	720021-00017	380/400V 50Hz	
		720021-00021	415V 50Hz	
30	IGBT protectin board	220005-00022	380/400/415V 50Hz	

31	Polypropylene capacitor	722001-00067	380/400/415V 50Hz	
32	Power transformer	763001-00035	380V 50Hz	
		763001-00059	415V 50Hz	
		763001-00035	400V 50HZ	
33	Input anti-common-mode inductor	220467-00007	380/400/415V 50Hz	
34	Drive board	210310-00020	380/400/415V 50Hz	
35	Current transformer	220149-00016	380/400/415V 50Hz	
36	Resonance inductor	220521-00007	380/400/415V 50Hz	
37	Isolation transformer	763003-00023	380/400/415V 50Hz	
38	Polypropylene capacitor	722001-00073	380/400/415V 50Hz	
39	Main transformer	220629-00023	380/400/415V 50Hz	
40	Main control board	210580-00358	380/400/415V 50Hz	
41	Display anti-interference inductance	220509-00004	380/400/415V 50Hz	
42	Voltage feedback inductor	220167-00002	380/400/415V 50Hz	
43	Preset anti-interference inductor	220269-00005	380/400/415V 50Hz	

YETKİLİ TEKNİK SERVİSLER

1	FROSER KAYNAK - 1220001330 ADRES: İKİTELLİ O.S.B. DEMİRCİLER SAN.SİT. C1. BLOK NO:198 BAŞAKŞEHİR/İSTANBUL TEL: 0(212)549 50 70 / CEP : 0(530)783 67 97 EMRE AYAR MAIL: info@froser.com.tr	İSTANBUL AVRUPA
2	TEKBEN KAYNAK - 1210000027 ADRES: DOLAPDERE SAN. SİT. 2. ADA NO:20 İKİTELLİ/İSTANBUL TEL: 0(212)549 57 91 / 0(533)685 14 64 VEYSİ POLAT / 0(542)673 02 81 GÖKHAN KAHRAMAN MAIL: tekbenkaynak@hotmail.com	İSTANBUL AVRUPA
3	KAAN TEKNİK KAYNAK - 1210000099 ADRES: İKİTELLİ OSB MAH.SEFAKÖY 3. BLOK SK. SEFEKÖY SAN. 3. BLOK NO:12 İKİTELLİ/İSTANBUL TEL: 0(212)671 48 53 / 0(530)051 99 37 MUSTAFA CORUT MAIL: mustafa_corut@hotmail.com	İSTANBUL AVRUPA
4	GELİŞİM KAYNAK TEKNİĞİ - 1220001402 ADRES: H. RIFAT PAŞA MAH. YÜZER HAVUZ SK. KAT:4 PERPA TİC. MRKZ. B BLOK OKMEYDANI/İSTANBUL TEL: 0212 221 29 34 MAIL:	İSTANBUL AVRUPA
5	ENES KAYNAK TEKNİK - 1220008040 ADRES: İKİTELLİ O.S.B. AYKOSAN SANAYİ SİTESİ ÇARŞI BLOK 7. GİRİŞ NO:279 BAŞAKŞEHİR/İSTANBUL TEL: 0(212)671 91 16 / 0(536)369 53 78 NİYAZI ÖZÜÇAK MAIL: niyozucak@gmail.com	İSTANBUL AVRUPA
6	ESKİCİ KAYNAK - 1220008340 ADRES: AYDINLI MAH. MELODİ SOK. NO:2/43 TUZLA/İSTANBUL TEL: 02165934846 / 05305931407 Doğan Bey - 0530 918 79 26 Hatice Hn. MAIL: Eskici KAYNAK <eskici.kaynak@gmail.com>	İSTANBUL ANADOLU
7	PRİZMA TEKNİK HIRDAVAT - 1210000059 ADRES: MESCİT MAHALLESİ.DEMOKRASI CAD. NO:3 BİRİMES SAN. SİTESİ B9 BLOK NO:25/26 TUZLA/İSTANBUL TEL: 0216 394 06 38 MAIL: Prizma Teknik Hirdavat <prizma@prizmahirdavat.com.tr>	İSTANBUL ANADOLU
8	GÖRSEL KAYNAK TEKNİĞİ - 1210000047 ADRES: ESKİ YAKACIK CAD.NO:37/A. KARTAL/İSTANBUL TEL: 0216 330 14 00 MAIL: Görsel Kaynak Tekniği <info@gorsel.kaynak.com>	İSTANBUL ANADOLU
9	POYRAZ KAYNAK - 1220007391 ADRES: HÜRRIYET MAH. 9. SOK. NO:18 ALTINOVA ÇAVUŞÇIFTLIĞI KÖYÜ ALTINOVA/YALOVA TEL: 05434807278 MAIL: Poyraz Kaynak <poyrazkaynakhirdavat@gmail.com>	YALOVA
10	ÇAĞRI KAYNAK - 1220007391 ADRES: CUMHURİYET MAH. PAZAR YOLU CAD. NO: 44 İÇ KAPI NO: 12 ALTINOVA/YALOVA TEL: 0507 905 1595 MAIL: haşim çağrı <cagri.kaynak77@gmail.com>	YALOVA
11	KAYNAK MERKEZİ - 1210000049 ADRES: NİLÜFER TİCARET MERKEZİ 64.SOK.NO:2 TEL: 0224 443 23 74 MAIL: kaynak merkezi satış <satis@kaynakmerkezi.com.tr>	BURSA
12	ELKAYSAN KAYNAK MAKİNELERİ - 1210000016 ADRES: ALAADDİNBEY MH.ÇİFTLİK CD. MESE-6 İŞMERKEZİ NO:5/K... TEL: 0224 251 14 89 MAIL: Elkaysan <info@elkaysan.com>	BURSA
13	TEKNİK KAYNAK ADRES: PAŞA ALANI MAH. CUMHURİYET CAD. NO:229 C İÇ KAPI NO:3 TEL: 0545 595 42 07 GÜLTEKİN ÇETİN MAIL: teknikkaynak10@gmail.com	BALIKESİR
14	MERİÇ HIRDAVAT ADRES: Yeşiltepe Mahallesi Modern Sanayi Sitesi 8035. Sokak No: 15 – 17 Erenler / SAKARYA MAIL: satis@hirdavatburda.com CEP: 0541 335 53 70 Tel: 0264 276 18 19	SAKARYA
15	ERTUŒC MAKİNE ADRES: SAN. MAH. FIRAT. SOK. NO: 14/3 KÖRFEZ SAN. SAN. SİT. KUZEY KAPI KARŞISI TEL: 0262 335 35 93 - 0532 567 06 49 FAX: 0262 335 35 93 MAIL: ertuncmakina@hotmail.com	KOCAELİ
16	YETİŞKUL MAKİNE ADRES: TEKSAN SAN. SİT. E-3 BLOK NO:24 ESKİŞEHİR TEL: 0222 228 03 43 - 532 204 16 66 ENDER YETİŞKUL FAX: 0222 228 03 43 MAIL: yetiskulmakina@hotmail.com	ESKİŞEHİR, KÜTAHYA, BİLECİK
17	ÖZTÜRK KAYNAK ADRES: DURAK MAH. KUNT SOK. NO: 2/A TEL: 0276 204 00 20 MAIL: Yusufotzurturk094@gmail.com	UŞAK
18	ZARİF KAYNAK ADRES: YENİ SAN. SİT. 2 BLOK NO: 49 İSPARTA TEL: 0246 218 91 96 - FAX: 0242 227 94 10 MAIL: zarif_kaynak@hotmail.com	İSPARTA, BURDUR
19	YILDIZ TEKNİK MAKİNA ADRES: SÜMER MAH. 27. SOK. NO: 39/1 TEL: 0258 268 94 62 / 0507 049 22 66 MUHAMMET ÇIRAK MAIL: yildizteknikmakina@hotmail.com	DENİZLİ

	<u>DELTA KAYNAK MAKİNA</u>	
20	ADRES: 1. SANAYİ SİTESİ 163 SOKAK NO:29 MERKEZEFENDİ / DENİZLİ TEL: 0258 261 20 07 0541 553 05 95 MAIL: deltakay-mak@outlook.com	DENİZLİ
	<u>AYHAN TEKNİK</u>	
21	ADRES: SÜMER MAHALLESİ 3.SANAYİ SİTESİ 25. CADDE NO:101 MERKEZEFENDİ / DENİZLİ TEL: 0258 251 78 16 0535 281 60 50 MAIL: ayhanteknikservis@hotmail.com	DENİZLİ
	<u>CEREN MAKİNE</u>	
22	ADRES: Egemenlik mah. KEMALPAŞA CAD. 153. SOK. NO:3 ERİM SİTESİ İŞİKKENT TEL: 0232 436 36 78 - 0532 200 70 00-0532 241 95 66-0530 404 49 24 MAIL: engin@cerenmakina.com	İZMİR
	<u>İZTEK KAYNAK</u>	
23	ADRES: Rafet Paşa Mah. 5176 Sok. No: 9/a Bornova/İZMİR TEL: ADEM BULUT:0533 508 20 92 - BEKİR SERBEST = 0530 992 54 85 MAIL: iztekkaynak@gmail.com	İZMİR
	<u>ÇELİK KAYNAK</u>	
24	ADRES: 1. SAN. SİTESİ 2824 SOK. NO:27/B CARFI İŞ MERKEZİ., Konak/İZMİR TEL: 0232 433 44 94 GSM : 0541 253 53 50 Yusuf ÇELİK MAIL: torc_35@hotmail.com	İZMİR
	<u>SATAP KAYNAK</u>	
25	ADRES: MRK 4155 SOK NO:39/A KONAK/İZMİR TEL: 0(232) 254 49 73 MAIL: satapaynak@hotmail.com	İZMİR
	<u>AYAZ TEKNİK</u>	
26	ADRES:ATATÜRK SANAYİ SİTESİ 7 EYLÜL MAHALLESİ 5554 SOKAK NO:61 TORBALI/İZMİR TEL: 0(554) 335 06 75 Eyyas AVCI MAIL: ayazteknikmakina@gmail.com	İZMİR
	<u>MTS KAYNAK</u>	
27	ADRES: EMİN İŞ HANI 1203 SK. NO:8/C.. TEL: Belgin <belgin@mtskaynak.com> MAIL: 0232 459 44 32	İZMİR
	<u>ÖZDEMİR MAKİNE</u>	
28	ADRES: ZEYBEK MAH. 1521 SOK. NO: 31/7 EFELER/AYDIN TEL: 0546 453 78 12 MAIL: info@ozdemirmakina.net	AYDIN
	<u>MANİŞA ENDÜSTRİ</u>	
29	ADRES: 75. YIL MAH. KESS 5307 SOKAK. NO:113/A TEL: (0236) 233 76 23 - (0545) 831 32 96 MAIL:	MANİŞA
	<u>KEYVAN TEKNİK SERVİS</u>	
30	ADRES: İVEDİK ORG.SAN.1438.SOK. NO:24 OSTİM ANKARA TEL: 0312 395 65 17 - 0533 529 63 57 MAIL: keyvanteknik@hotmail.com	ANKARA
	<u>BİLİM ELEKTRİK</u>	
31	ADRES: 1. SOK. ARMAĞAN PASAJI NO:1023/18 OSTİM / ANKARA TEL: 0312 385 30 41 MAIL: bilimelektrik.50@gmail.com	ANKARA
	<u>ESER TEKNİK SERVİS SAN. TİC. LTD. ŞTİ.</u>	
32	ADRES: TURGUT ÖZAL MAH. 1953 CAD. NO:22/D ASTOR İŞ MERKEZİ YENİ MAHALLE/ANKARA TEL: 312 354 02 06 MAIL:	ANKARA
	<u>DESTEK KAYNAK</u>	
33	ADRES: OSTİM OSB 1246 CADDE NO:18 ANKARA TEL: 0312 354 81 81 MAIL:	ANKARA
	<u>ÇAĞ TEKNİK MAKİNA</u>	
34	ADRES: TAŞYAKA MAH. 261. SOK. NO:13 FETHİYE TEL: 0532 795 80 35 MAIL: cagteknikmakina@hotmail.com - yusuftesbas@hotmail.com	MUĞLA
	<u>YENİ ÖZTAŞ TIBBİ GAZLAR</u>	
35	ADRES: SANAYİ MAH. 3223 SK. (35. BLOK) NO:1/1 Isparta Merkez TEL: 0246 223 39 81 MAIL: yeniozta@gmail.com	İSPARTA
	<u>EBİNC MAKİNA İNŞAAT TEMİZLİK</u>	
36	ADRES: SEYRANTEPE MAH. SANAYİ SİTESİ 26 SK. OTO SANAYİ SİTESİ NO:5 İÇ KAPI NO:6 TUŞBA/VAN TEL: ebincmakina@hotmail.com MAIL: 5323066738/5396581434 ADEM BEY: 0542 897 11 94	VAN
	<u>OMSER TEKNİK DESTEK</u>	
37	ADRES: YEŞİLOBA MAH. 46023 SOKAK NO:11/A SEYHAN / ADANA TEL: 0322 428 92 23 428 92 94 - 428 92 23 cep: 0532 260 96 53 fax:0322 428 92 22 MAIL: servis@omser.com.tr murat@omser.com.tr	ADANA MERSİN HATAY OSMANIYE
	<u>MAKSAN BOBİNAJ</u>	
38	ADRES: ATATÜRK SAN.SİT.11.BLOK NO:6 DİYARBAKIR TEL: 0412 237 68 47 - 0533 777 57 04 FAX:0412 238 31 69 MAIL: maksanbobinaj@hotmail.com	DİYARBAKIRBATMANMUŞ
	<u>YILDIZ ELEKTRİK</u>	
39	ADRES: F.ÇAKMAK MAH.HÜDAİ CADESİ 10563.SOK.NO:46 KARATAY/KONYA TEL: kaynakci_omer@hotmail.com MAIL: 0332 233 37 52 - 0533 355 22 11 FAX:0533 233 37 52	KONYA

	<u>KOÇ MAKİNE</u>	
40	ADRES: FATİH MAH. BOZKÖY SOK. NO:29 İÇ KAPI NO:1 SELÇUKLU/KONYA TEL: SADRETTİN KOÇ : 0(332) 233 47 72 MAIL: kocmakine@hotmail.com	KONYA
	<u>OFLAZ KAYNAK - FARUK OFLAZ</u>	
41	ADRES: FEVZİ ÇAKMAK MAH.10642.SK.NO:73 D:1 TEL :05396484545 MAIL :info@oflazkaynak.com	KONYA
	<u>AKTİF ELEKTRİK BOBİNAJ - MUSTAFA BAŞEV</u>	
42	ADRES: HAMİDİYE MAH. 737. SOK. A BLOK NO:32 TEL :0(554)847 90 66 MAIL:0(554)847 90 66	KARAMAN
	<u>ÇALIKOĞLU BOBİNAJ ÜRÜNLERİ</u>	
43	ADRES: SANAYİ MAHALLESİ 60031 NOLU CAD NO 1 ŞEHİTKAMİL/GAZİANTEP TEL: 0532 297 19 27 Hakan Usta MAIL: calikoglubobinaj@hotmail.com	GAZİANTEP
	<u>ÇALIŞKAN BOBİNAJ - MURAT KESKİN</u>	
44	ADRES: YENİ MAH. YÜRTSEVER CAD. NO:52 KAPI NO:52 TEL: 0362 228 12 14 / 0535 766 77 38 MAIL: caliskanbobinaj@hotmail.com	SAMSUN
	<u>ADEM ALTUNKESER - EMEK BOBİNAJ</u>	
45	ADRES: MİMARŞİNAN MAH. ÇORUM SAN. SİTESİ. 15. CAD NO:5 C TEL:0364 234 68 84 MAIL: emekbobinaj@hotmail.com	ÇORUM
	<u>TEKNİK ELEKTRİK BOBİNAJ</u>	
46	ADRES: SANAYİ MAH. DEĞİRMEN SOKAK 25 / TRABZON TEL: davut.kol@hotmail.com MAIL: 0462 325 52 26 -0543 763 19 50 FAX:	TRABZON RİZE ARTVİN GİRESUN
	<u>SAHİN BOBİNAJ VE MAKİNE</u>	
47	ADRES: İstiklal caddesi no:154 BİGA-ÇANAKKALE TEL: 0286 316 11 71 –0532 678 81 93 MAIL:	ÇANAKKALE
	<u>MERT BOBİNAJ</u>	
48	ADRES: Sanayi Sitesi 11. Sok. no:38 Elazığ TEL: 0424 224 24 37 – 0532 684 04 23 FAX: MAIL: cahit.cakir23@gmail.com	ELAZIĞ
	<u>ADS METAL MAKİNA</u>	
49	ADRES: Çavuşoğlu Mah. Hancılar Sk. No:6 Yeşilyurt/Malatya TEL:0(422)336 15 15 Burak Bey : 0542 849 19 64 MAIL:	MALATYA
	<u>TOLGA MAKİNE</u>	
50	ADRES: 1.Lalapaşa Mahallesi Cennet Çeşme Sokak Yaşam Apt. No:6/E Yakutiye ERZURUM TEL: 0442 235 63 64 CEP:0538 578 63 64 MAIL: tolgamakine@hotmail.com	ERZURUM
	<u>ADIGÜZEL</u>	
51	ADRES: Anbar mahallesi demirciler sitesi 26.cadde No.67 melikgazi Kayseri TEL: 0537 631 16 75 TEL:0352 311 56 75 MAIL:hayati_adiguzel@hotmail.com	KAYSERİ
	<u>FAZ MAKİNA BOBİNAJ</u>	
52	ADRES: Cumhuriyet Mahallesi Sanayi Sitesi 680. Sokak No:91 Muratpaşa /ANTALYA TEL:0532 524 14 87 Tel:0242 346 58 76 MAIL: info@fzmakina.com.t	ANTALYA
	<u>ÜSTÜN BOBİNAJ</u>	
53	ADRES: Orhangazi Mah. Elbistan San. Sit. 15. Blok Elbistan, Kahramanmaraş TEL:0344 413 64 93 MAIL:	KAHRAMANMARAŞ
	<u>ELECTRO-CENTER</u>	
54	ADRES: Bahçelievler mah. Trabzon cad. Hasel apt altı No: 116/5 Dulkadiroğlu – K.MARAŞ TEL: 0 344 236 00 96 –0 532 782 22 30 FAX:0 344 236 01 45 MAIL: electro-center@hotmail.com	KAHRAMANMARAŞ
	<u>AZGÜLER ELEKTRONİK</u>	
55	ADRES: Seyhinsin Mahallesi Bülent Ecevit Bulvarı No:210-212 Çorlu/TEKİRDAĞ TEL: 0(282)999 17 11 / 0(534)516 34 43 “Arda AZGÜLER” MAIL:azgulerelektronik@gmail.com	TEKİRDAĞ

18. GARANTİ ŞARTLARI

i. Garanti süresi, kaynak makinesinin teslim tarihinden itibaren başlar ve 2 yıldır.

Kaynak makinesinin garanti süresi içerisinde arızalanması durumunda tamirde geçen süre garanti süresine eklenir. Kaynak makinesinin tamir süresi en fazla 20 iş günüdür. Bu süre, kaynak makinesinin servis istasyonuna, servis istasyonunun olmaması durumunda sırası ile kaynak makinesinin satıcısı, bayiisi, acentesi, temsilciliği, ithalatçısı veya imalatçısından birine teslim edildiği tarihten itibaren başlar.

Kaynak makinesinin garanti süresi içerisinde gerek malzeme ve işçilik, gerek montaj hatalarından dolayı arızalanması halinde, işçilik masrafı, değiştirilen parça bedeli ya da başka herhangi bir ad altında hiçbir ücret talep edilmeksizin tamiri yapılacaktır.

ii. Kaynak makinesinin; teslim tarihinden itibaren garanti süresi içinde kalmak kaydı ile iki yıl içerisinde, aynı arızayı üçten fazla tekrarlaması veya farklı arızaların beşten fazla ortaya çıkması sonucu, maldan yararlanamamanın süreklilik kazanması, tamir için gereken azami sürenin aşılması, servis istasyonunun mevcut olmaması halinde sırası ile satıcı, bayii, acentesi, temsilciliği, ithalatçısı veya imalatçısından birinin düzenleyeceği raporla, arızasının tamirinin mümkün bulunmadığı belirlenmesi durumlarında, ücretsiz olarak değiştirme işlemi yapılacaktır.

iii. Kaynak makinesinin kullanma kılavuzunda yer alan hususlara aykırı kullanılmasından kaynaklanan arızalar garanti kapsamı dışındadır.

iv. Garanti Belgesi ile ilgili olarak çıkabilecek sorunlar için Bilim, Sanayi ve Teknoloji Bakanlığı, Tüketicinin ve Rekabetin Korunması Genel Müdürlüğü'ne başvurulabilir. GEDİK KAYNAK SAN. TİC. A.Ş.'nin verdiği garanti, münhasıran ürettiği makinelerin yapımında kullanılan parçaların malzeme ve işçilik kusurunun GEDİK KAYNAK SAN. TİC. A.Ş. tarafından da kabul edilecek teknik bir heyetçe tespit edilmesi halinde söz konusudur. Söz konusu garanti, kullanım esnasında sarf edilen malzemeleri (şase ve kaynak penseleri, kontak meme, nozul, torc spirali, tel yollukları, tel sürme makarası, ampul, sigorta vb.) kapsamaz, bu sarf malzemeleri ile kaynak malzemeleri garanti kapsamı dışındadır.

v. Garanti kapsamındaki ürünlerde herhangi bir kusurun ortaya çıkması halinde müşteri veya kullanıcı derhal ve yazılı olarak GEDİK KAYNAK SAN. TİC. A.Ş.'ye arızalanan makinenin arızasını, makinenin adını, seri numarasını, fatura tarihini ve fatura eden firmanın adını bildirmek zorundadır. GEDİK KAYNAK SAN. TİC. A.Ş. kendisi için en uygun şekilde, ya kendi fabrikasında, ya müşterinin atölyesinde ya da yetkili satış sonrası servisin atölyesinde makinenin tamirini bedelsiz olarak yapar veya yaptırır. Müşterinin yukarıda belirtilen belgeleri göstermemesi halinde ilgili makinenin kendi deposundan çıktığı tarihi baz alarak 15 aylık bir süreyi garanti kapsamında sayar.

vi. GEDİK KAYNAK SAN. TİC. A.Ş.'nin yukarıda belirtilen, garanti kapsamındaki ürünlerin kusurlu olması halinde bedelsiz tamiri dışında, makinelerde meydana gelebilecek arızalar yüzünden oluşabilecek iş kaybı veya imalat kaybı gibi konularda herhangi bir sorumluluğu söz konusu değildir.

vii. Makinenin, kullanım kılavuzunda belirtilen ortamlara uygun olmayan bir ortamda çalıştırılması, uygun olmayan şartlarda depolanması, GEDİK KAYNAK SAN. TİC. A.Ş. markası, aksesuarı ve sarf malzemeleri dışında aksesuar ve sarf malzemeleri kullanılması ve makinenin müşteri tarafından tamir edilmeye çalışılması hallerinde GEDİK KAYNAK SAN. TİC. A.Ş.'nin garantisi geçersiz olacaktır.

GeKaMac®

KAYNAK MAKİNESİ GARANTİ BELGESİ

MAKİNE BİLGİLERİ

Makinenin Markası : **GeKaMac®**
Makine Modeli :
Makine Bandrol ve Seri No :

TÜKETİCİ BİLGİLERİ

Firma Bilgileri :
Yetkili Adı-Soyadı :
Telefon :
Makinenin Bulunduğu Adres :
Makinenin Bulunduğu İl : İlçe
Mail Adresi :@.....
İmza /Kaşe :

SERVİS BİLGİLERİ

Yetkili Servis Adı :
Kurulumu Yapan Ad-Soyadı :
Kurulum Tarihi :/...../.....
Garanti Başlangıç Tarihi :
Garanti Bitiş Tarihi :
İmza / Kaşe :

UYARI: İki kopya olarak hazırlanmış olan Garanti Belgesinin geçerli olabilmesi için her iki nüshanın da tarafınızca ve Yetkili Servis tarafından imzalanması gerekmektedir. Garanti belgesi imzalanmadan önce, her iki kopya üzerindeki makine seri numaralarının aynı olduğunu kontrol ediniz

www.gedikkaynak.com.tr

GeKaMac®

KAYNAK MAKİNESİ GARANTİ BELGESİ

MAKİNE BİLGİLERİ

Makinenin Markası : **GeKaMac®**
Makine Modeli :
Makine Bandrol ve Seri No :

TÜKETİCİ BİLGİLERİ

Firma Bilgileri :
Yetkili Adı-Soyadı :
Telefon :
Makinenin Bulunduğu Adres :
Makinenin Bulunduğu İl : İlçe
Mail Adresi :@.....
İmza /Kaşe :

SERVİS BİLGİLERİ

Yetkili Servis Adı :
Kurulumu Yapan Ad-Soyadı :
Kurulum Tarihi :/...../.....
Garanti Başlangıç Tarihi :
Garanti Bitiş Tarihi :
İmza / Kaşe :

UYARI: İki kopya olarak hazırlanmış olan Garanti Belgesinin geçerli olabilmesi için her iki nüshanın da tarafınızca ve Yetkili Servis tarafından imzalanması gerekmektedir. Garanti belgesi imzalanmadan önce, her iki kopya üzerindeki makine seri numaralarının aynı olduğunu kontrol ediniz

www.gedikkaynak.com.tr

ÜRETİCİ

Üretici: Shandong Aotai Electric Co., LTD.

Üretici Adresi: 282 Bole Ave, High-tech Development Zone, Jinan, Shandong 250101, P.R. China

İletişim bilgileri:

Tel: +86-531-81921006

Fax: +86-531-88876665

İTHALATÇI

İthalatçı: Gedik Kaynak San ve Tic A.Ş.

İthalatçı Adresi: Ankara Cad No: 306 Seyhli 34906 Pendik, İstanbul/Türkiye

İletişim Bilgileri:

Tel: +90-216-3785000

Fax: +90-216 3782044

Power TIG Serisi



GeKaMac®



Gedik Kaynak — Ankara Caddesi
No : 306 Şeyhli 34906 Pendik, İstanbul / Turkey
P +90 216 378 50 00 F +90 216 378 20 44
gedik@gedik.com.tr

MAYIS 2024 / REV 001